

MS Bench SCI 1

Numero dell'articolo: 3302382

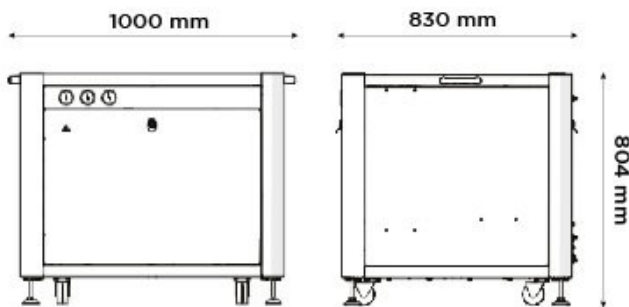


Descrizione

Sviluppata esclusivamente per SCIEX, la gamma MS Bench SCI rappresenta una postazione di lavoro modulare con possibilità di generazione di gas integrata o di un alloggiamento antirumore per le pompe di sgrossatura. L'MS Bench SCI è progettato specificamente per l'uso con gli attuali e più recenti spettrometri di massa SCIEX*. Sono disponibili due varianti dell'MS SCI Bench, entrambe identiche per quanto riguarda la forma, l'estetica e la superficie di lavoro. L'MS Bench (G) SCI 1 è dotato di un generatore di gas autonomo, che fornisce una fonte sicura ed economica sia di azoto (Curtain Gas™) che di aria pulita, secca e oil-free per gas sorgente e di scarico a flussi e pressioni tali da soddisfare i requisiti degli strumenti SCIEX (a esclusione dei dispositivi medici IVD). L'altra variante, l'MS Bench SCI, viene fornita senza il generatore di gas, ma con un vano sotto il bancone, adatto ad alloggiare fino a due pompe di sgrossatura MS.



Generator Details



Caratteristiche principali

- Progettato esclusivamente per SCIEX in modo da fornire una soluzione modulare da bancone per tutti gli strumenti SCIEX LC-MS*
- Scomparto insonorizzato adatto all'alloggiamento di pompe a vuoto (solo nella variante senza generatore)
- 'Genius Inside': vera generazione di gas plug & play (solo MS Bench (G) SCI 1).
- Non è necessaria alcuna fonte esterna di aria compressa.
- Rumore e attenuazione delle vibrazioni, adatto all'uso come banco di strumentazione.
- Conforme CSA / FCC / CE.
- Piano di lavoro in resina fenolica resistente agli agenti chimici
- Ruote piroettanti per un'installazione senza soluzione di continuità con i banconi da laboratorio esistenti
- I Triple TOF a pavimento possono alloggiare pompe a vuoto nel MS Bench SCI.

*adatto a tutti gli attuali e più recenti MS della SCIEX incluso il nuovo 5500+, ma escluso lo strumento per dispositivi medici IVD.

Specifiche tecniche

	MS Bench SCI 1
Flusso massimo di gas:	VariableL/min
Consumo di energia:	200VA
Voltaggio:	100 - 240v ±10%
Frequenza:	50/60 Hz
Corrente:	2 Amps
Potenza termica:	784 BTU/hr
Temperatura operativa massima:	30°C / 86°F
Livello di rumore:	54 (dB)
Accreditamenti:	CE, FCC, CSA
Dimensioni (AxLxP) in mm	804 x 1000 x 830 mm
Dimensioni (AxLxP) in pollici	31,7 x 39,4 x 32,7 inches
Peso del generatore	103kg / 226,6lbs
Peso massimo sopportato	272kg / 598,4lbs

[PEAK Protected]TM

Peak Scientific gas generators define the benchmark in reliability, convenience and performance in laboratories around the world, and come backed with a 12 month warranty. Beyond this period however you can ensure that your investment continues to be **[Protected]** by our comprehensive generator care cover.

Our world-class aftercare support packages deliver a program of scheduled preventative maintenance whilst giving you the reassurance of instant access to worldwide technical support and priority on-site response in the untimely event of a breakdown.

- For ordering parts visit: www.peakscientific.com/ordering/
- For service plans visit: www.peakscientific.com/service/service-plans/

Peak Scientific UK
Tel: +44 (0)141 812 8100
Fax: +44 (0)141 812 8200

Peak Scientific North America
Tel: +1-800-767-6532
Fax: +1-978-608-9503

Peak Scientific China
Tel: +86 21 5079 1190
Fax: +86 21 5079 1191
For a full list of our worldwide office locations, please visit:
Web: www.peakscientific.com
Email: discover@peakscientific.com

Peak Scientific's Quality Management System conforms to: ISO:9001

