

## Generatore di azoto Genius SQ 24

Applicazione: Singolo Quad LC-MS

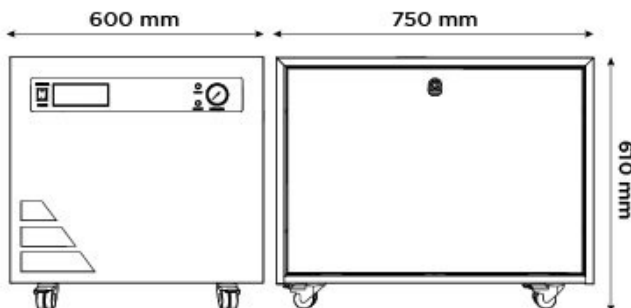
Numero dell'articolo: 3301661 (230v) |  
3301660 (120v) | 3301650 (100v)



### Descrizione

Per laboratori che utilizzano uno qualsiasi dei sistemi LC-MS Single Quad, il generatore di azoto Genius SQ 24 assicura la fornitura di azoto per analisi dedicato a questo strumento. Grazie a dimensioni compatte che si adattano alla maggior parte dei banconi da laboratorio e a portate fino a 24 L/min, che soddisfano e superano la portata massima richiesta da qualsiasi sistema LC-MS Single Quad sul mercato odierno, il tuo laboratorio potrà godere di una fornitura di azoto senza intoppi, aiutandoti ad avere i migliori risultati nelle analisi. Il Genius SQ 24 è stato progettato utilizzando l'esperienza Peak acquisita in oltre due decenni nel lavoro e nello sviluppo delle migliori membrane per generatori di azoto avvalendosi di fornitori esperti e di tecnici Peak altamente qualificati in materia di progettazione e produzione. Questo rigoroso processo di design ha contribuito non solo a realizzare un generatore di gas affidabile e ad alte prestazioni, ma anche quello più conveniente oggi sul mercato.

- **Tipo di gas** Azoto
- **Compressore integrato:** Sì
- **Tipi di applicazione:** Singolo Quad LC-MS



### Caratteristiche principali

- Generatore di azoto al miglior rapporto qualità/prezzo sul mercato
- Flusso variabile fino a 24 l/min
- Pressione di uscita fino a 116psi (a 22 LPM massimo)
- Altezza ridotta e dimensioni compatte, per poter stare sotto la maggior parte dei banconi da laboratorio
- Compressori interni integrati per un facile plug and play
- Basato su una tecnologia collaudata e altamente affidabile
- Conforme alle norme CE.
- Completo di assistenza globale in sede [Peak Protected], assistenza tecnica e formazione per i partner

## Specifiche tecniche

Generatore di azoto Genius SQ 24	
Tipo di gas	Azoto
Flusso massimo di gas:	24 (22 L/min @ 116psi)L/min
Pressione massima in uscita:	116psi/8bar
Pressione massima in uscita:	116psi/8bar
Raccordo uscite gas:	1 x 1/4" BSPP
Tempo di avvio:	30 mins
Consumo di energia:	Up to 1380 VA
Voltaggio:	230 V
Frequenza:	50 / 60 Hz
Corrente:	Up to 11 A
Potenza termica:	Up to 4706 BTU
Temperatura operativa massima:	35°C / 95°F
Particelle:	<0.01µm
Accreditamenti:	CE, CSA, FCC, KC
Dimensioni (AxLxP) in mm	610 x 600 x 750 mm
Dimensioni (AxLxP) in pollici	24 x 23,6 x 29,5 inches
Peso del generatore	83kg / 182,6lbs

## [PEAK Protected]<sup>TM</sup>

I generatori di gas Peak Scientific definiscono il punto di riferimento in termini di affidabilità, praticità e prestazioni nei laboratori di tutto il mondo e sono coperti da una garanzia di 12 mesi. Oltre questo periodo, tuttavia, puoi assicurarti che il tuo investimento continui a essere **[protetto]** dalla nostra copertura completa per la cura dei generatori.

I nostri pacchetti di assistenza post-assistenza di prim'ordine offrono un programma di manutenzione preventiva programmata, assicurandoti al contempo un accesso immediato al supporto tecnico mondiale e una risposta prioritaria in loco in caso di guasto prematuro.

- Per ordinare parti visitare: [www.peakscientific.com/ordering/](http://www.peakscientific.com/ordering/)
- Per i piani di servizio visita: [www.peakscientific.com/service/service-plans/](http://www.peakscientific.com/service/service-plans/)

Peak Scientific's Quality Management System conforms to: ISO:9001

**Peak Scientific UK**  
Tel: +44 (0)141 812 8100  
Fax: +44 (0)141 812 8200

**Peak Scientific Italia**  
t: +44 141 812 8100  
Per un elenco completo dei nostri in tutto il mondo sedi degli uffici, visitare:  
Web: [www.peakscientific.com](http://www.peakscientific.com)  
Email: [discover@peakscientific.com](mailto:discover@peakscientific.com)



0003