

MS Tabella 1B

Numero dell'articolo: 10-9900



Descrizione

Il tavolo MS è stato progettato come prodotto esclusivo SCIEX per ospitare i sistemi Triple Quad™, QTRAP™ o IVD MS. La tabella MS è disponibile in una forma standard e premium, la versione premium include un Infinity 1031 integrato o 1031 Hi-flow per strumenti MD, che consente la fornitura di gas di cortina, sorgente e di scarico. Inoltre, il tavolo MS viene fornito anche con un involucro insonorizzato accessibile per le pompe per vuoto necessarie per queste applicazioni.

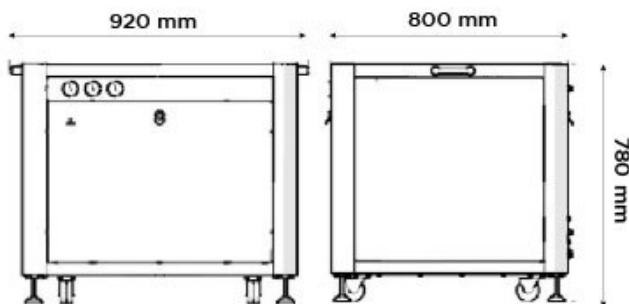


Generator Details

- **Tipo di gas:** Aria
- **Compressore integrato:** No

Caratteristiche principali

- Tavolo progettato per contenere lo spettrometro di massa SCIEX
- Può essere fornito da solo o con un generatore di azoto integrato
- Ingombro del laboratorio ridotto
- Installazione minima richiesta Insonorizzato che riduce il rumore del generatore



Specifiche tecniche

MS Tabella 1B	
Tipo di gas	Aria
Accreditamenti:	CE
Dimensioni (AxLxP) in mm	780 x 920 x 800 mm
Dimensioni (AxLxP) in pollici	30,7 x 36,2 x 31,5 inches
Peso del generatore	100kg / 220lbs

[PEAK Protected]TM

Peak Scientific gas generators define the benchmark in reliability, convenience and performance in laboratories around the world, and come backed with a 12 month warranty. Beyond this period however you can ensure that your investment continues to be **[Protected]** by our comprehensive generator care cover.

Our world-class aftercare support packages deliver a program of scheduled preventative maintenance whilst giving you the reassurance of instant access to worldwide technical support and priority on-site response in the untimely event of a breakdown.

- For ordering parts visit: www.peakscientific.com/ordering/
- For service plans visit: www.peakscientific.com/service/service-plans/

Peak Scientific UK
Tel: +44 (0)141 812 8100
Fax: +44 (0)141 812 8200

Peak Scientific North America
Tel: +1-800-767-6532
Fax: +1-978-608-9503

Peak Scientific China
Tel: +86 21 5079 1190
Fax: +86 21 5079 1191
For a full list of our worldwide office locations, please visit:
Web: www.peakscientific.com
Email: discover@peakscientific.com

Peak Scientific's Quality Management System conforms to: ISO:9001

