

SCIEX MS Table 2N

Numero dell'articolo: 10-0001



Descrizione

La tabella AB SCIEX è progettata specificamente per individuare il 4500 & 5500 famiglie di prodotti. Il tavolo è disponibile sia in forma standard che con un generatore di gas integrato con la capacità di fornire tutti gli strumenti nel 4500 & 5500 famiglia.

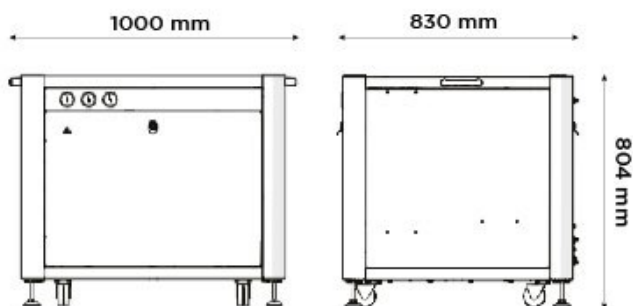


Generator Details

- **Tipo di gas:** Aria
- **Compressore integrato:** No

Caratteristiche principali

- Involucro insonorizzato, livello di rumore notevolmente ridotto
- Mass Spec si trova sopra l'unità
- Spina & sistema di gioco
- Facile accesso per il servizio di pompaggio



Specifiche tecniche

SCIEX MS Tabella 2N

Tipo di gas	Aria
Flusso massimo di gas:	12
Raccordo uscite gas:	3 x 1/4" BSPP
Pressione di ingresso massima:	8.3-10 bar (120-145 psi)
Min Air Inlet Flow:	115 L/min (4.06 cfm)
Punto di rugiada:	3°C / 37,4°F
Tempo di avvio:	30 minutes
Consumo di energia:	240
Voltaggio:	110-240
Frequenza:	50/60
Corrente:	1 Amp
Temperatura operativa massima:	30°C / 86°F
Particelle:	<0.01µm
Accreditamenti:	CE
Dimensioni (AxLxP) in mm	804 x 1000 x 830 mm
Dimensioni (AxLxP) in pollici	31,7 x 39,4 x 32,7 inches
Peso del generatore	108kg / 237,6lbs

[PEAK Protected]TM

Peak Scientific gas generators define the benchmark in reliability, convenience and performance in laboratories around the world, and come backed with a 12 month warranty. Beyond this period however you can ensure that your investment continues to be **[Protected]** by our comprehensive generator care cover.

Our world-class aftercare support packages deliver a program of scheduled preventative maintenance whilst giving you the reassurance of instant access to worldwide technical support and priority on-site response in the untimely event of a breakdown.

- For ordering parts visit: www.peakscientific.com/ordering/
- For service plans visit: www.peakscientific.com/service/service-plans/

Peak Scientific UK
Tel: +44 (0)141 812 8100
Fax: +44 (0)141 812 8200

Peak Scientific North America
Tel: +1-800-767-6532
Fax: +1-978-608-9503

Peak Scientific China
Tel: +86 21 5079 1190
Fax: +86 21 5079 1191
For a full list of our worldwide office locations, please visit:
Web: www.peakscientific.com
Email: discover@peakscientific.com

Peak Scientific's Quality Management System conforms to: ISO:9001

