

# AMD 200

Essiccatore a membrana d'aria

Numero dell'articolo: 3302252



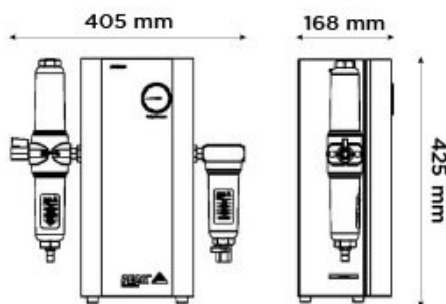
## Descrizione

Capace di portare fino a 200 l/min, l'essiccatore a membrana d'aria AMD 200 è compatibile con qualsiasi fonte di aria compressa, offrendo un must-have compatto e leggero per qualsiasi laboratorio moderno che richiede aria per strumenti. Senza parti mobili, AMD 200 è effettivamente silenzioso durante il funzionamento. Questo essiccatore ha anche requisiti di manutenzione molto bassi, fornendo una fonte conveniente di aria pulita e secca per strumenti dalla tua fornitura di aria compressa esistente per il laboratorio.



## Tipi di applicazione

LC-MS che richiedono aria secca Altre applicazioni di laboratorio che richiedono aria secca



## Generator Details

- **Tipo di gas:** Aria
- **Compressore integrato:** No

## Caratteristiche principali

- Portata variabile fino a 200 L/min
- Pressione variabile fino a 120 psi
- Aria strumentale pulita e asciutta
- Design compatto e salvaspazio
- Funzionamento completamente silenzioso
- Nessuna parte in movimento significa requisiti minimi di manutenzione e garantisce una lunga durata di funzionamento 24 ore su 24, 7 giorni su 7 con prestazioni ottimali, se necessario
- Il generatore deve solo essere collegato alla fonte d'aria e all'applicazione

## Specifiche tecniche

	AMD 200
Tipo di gas	Aria
Flusso massimo di gas:	200L/min
Pressione massima in uscita:	120psi/8,3bar
Pressione massima in uscita:	120psi/8,3bar
Purezza massima:	99.50%
Raccordo uscite gas:	1 x 1/4 " BSPP
Pressione di ingresso minima:	110psi/7,6bar
Pressione di ingresso massima:	145psi/10bar
Qualità minima dell'aria in ingresso:	ISO 8753-1:2010 Class 1.4.1
Temperatura operativa massima:	35°C / 95°F
Ftalati:	Phthalate & BHT Free
Dimensioni (AxLxP) in mm	425 x 405 x 168 mm
Dimensioni (AxLxP) in pollici	16,7 x 15,9 x 6,6 inches
Peso del generatore	8kg / 17,6lbs

# [PEAK Protected]<sup>TM</sup>

Peak Scientific gas generators define the benchmark in reliability, convenience and performance in laboratories around the world, and come backed with a 12 month warranty. Beyond this period however you can ensure that your investment continues to be **[Protected]** by our comprehensive generator care cover.

Our world-class aftercare support packages deliver a program of scheduled preventative maintenance whilst giving you the reassurance of instant access to worldwide technical support and priority on-site response in the untimely event of a breakdown.

- For ordering parts visit: [www.peakscientific.com/ordering/](http://www.peakscientific.com/ordering/)
- For service plans visit: [www.peakscientific.com/service/service-plans/](http://www.peakscientific.com/service/service-plans/)

**Peak Scientific UK**  
Tel: +44 (0)141 812 8100  
Fax: +44 (0)141 812 8200

**Peak Scientific North America**  
Tel: +1-800-767-6532  
Fax: +1-978-608-9503

**Peak Scientific China**  
Tel: +86 21 5079 1190  
Fax: +86 21 5079 1191  
For a full list of our worldwide office locations, please visit:  
Web: [www.peakscientific.com](http://www.peakscientific.com)  
Email: [discover@peakscientific.com](mailto:discover@peakscientific.com)

Peak Scientific's Quality Management System conforms to: ISO:9001

